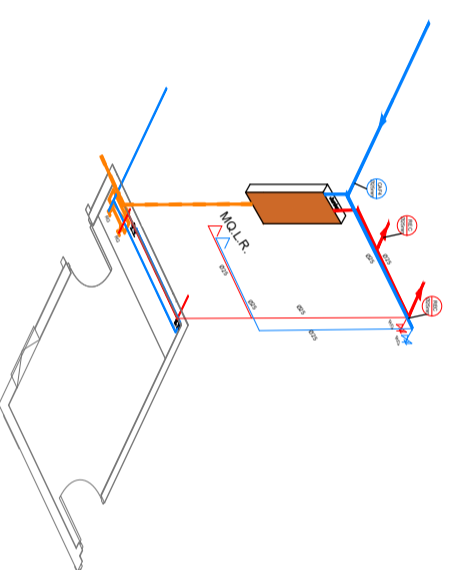
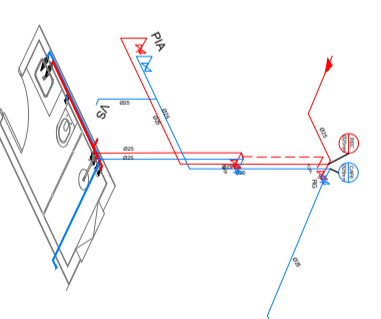


01 PLANTA PAVIMENTO TÉRREO
ESCALA: 1:50

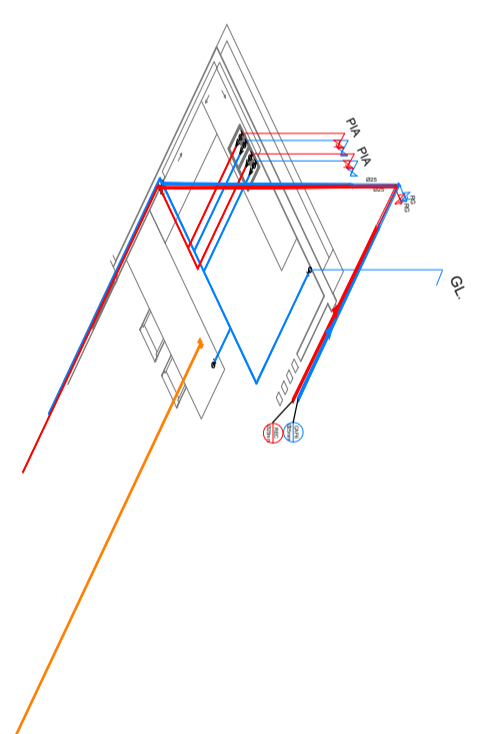
01 DATALHE ISOMÉTRICO LAVANDERIA
ESCALA S.E.



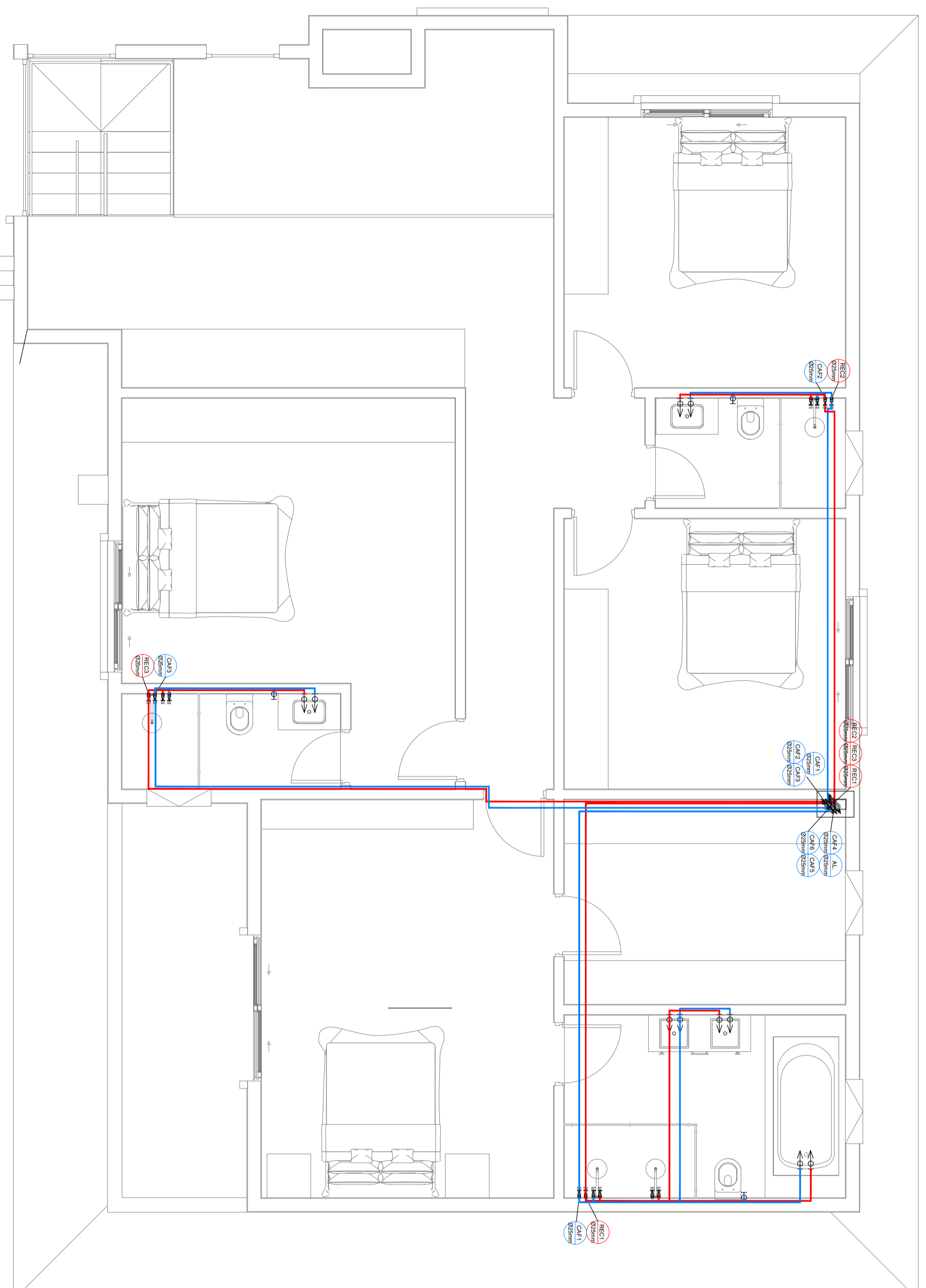
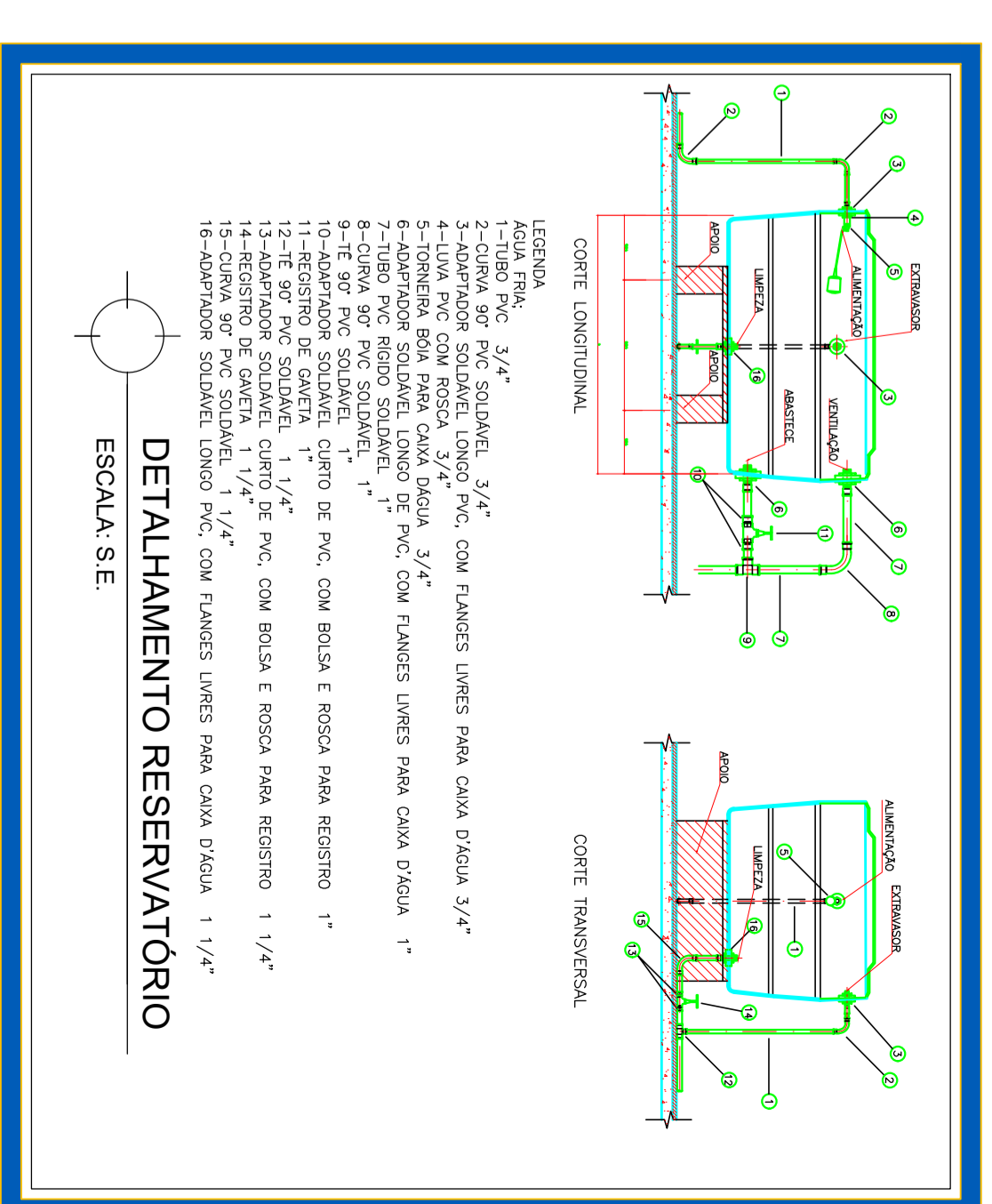
02 DATALHE ISOMÉTRICO BANHEIRO 1
ESCALA S.E.



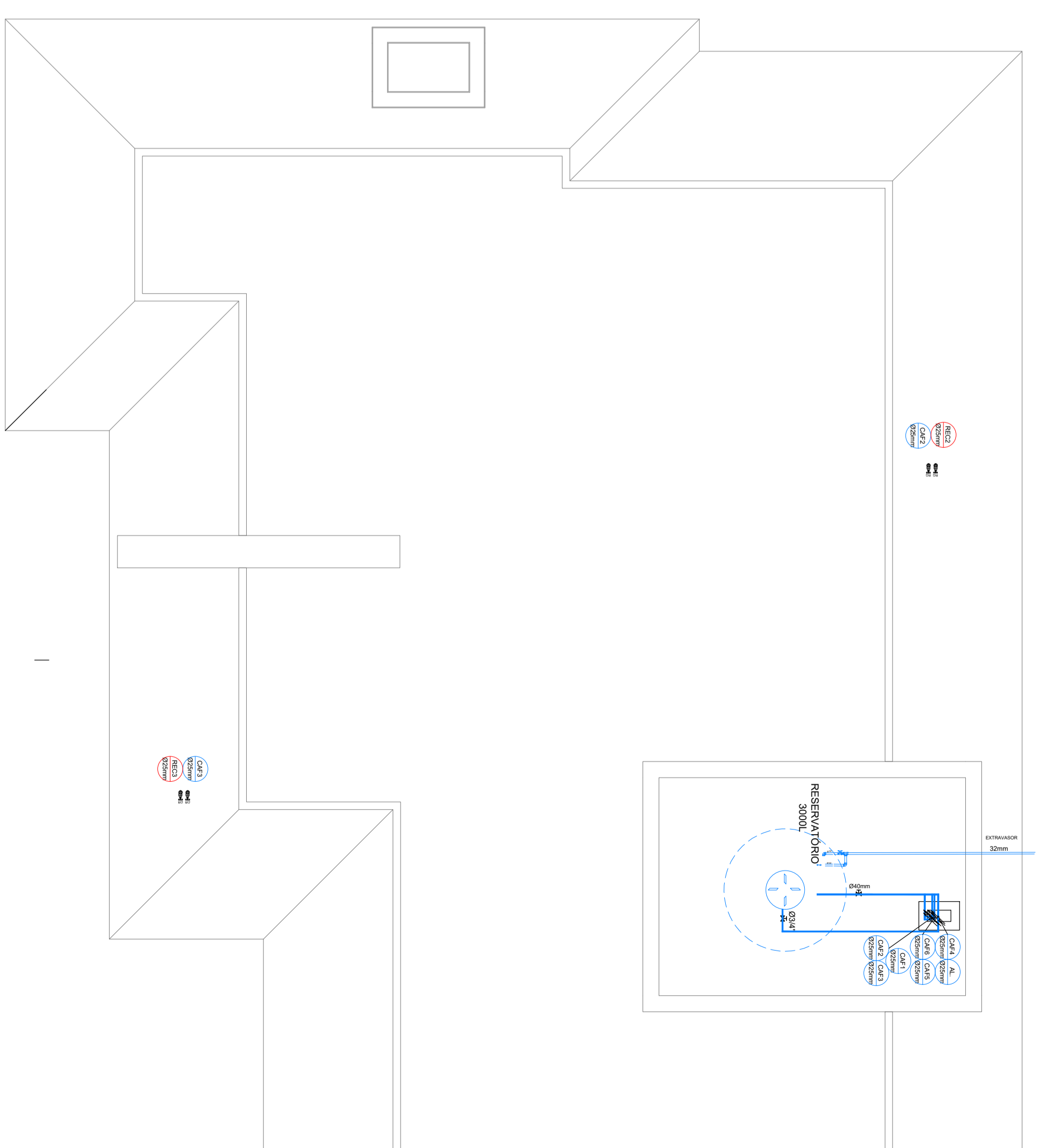
03 DATALHE ISOMÉTRICO COZINHA
ESCALA S.E.



- 1 - A DECIDIDÃO INDICADA EM PLANTA, REPRESENTA O VALOR MÍNIMO ACEITÁVEL.
- 2 - AS VIGAS BALDRAME DEVEM SER IMPERMEABILIZADAS COM MANTA ASFÁLTICA NAS SUPERFÍCIES LATERAIS E SUPERFÍCIES PARA MELHOR ADESIÃO DA ALVENARIA A MANTA ASFÁLTICA, ANTES DO ASSERVAIMENTO DOS BLOCOS CERÂMICOS OU DE CONCRETO.
- 3 - OS BLOCOS DE FUNDAÇÃO DEVEM SER IMPERMEABILIZADOS COM EMULSÃO ASFÁLTICA.
- 4 - PARA TUBULAÇÃO DE ÁGUA QUENTE, UTILIZAR TUBOS TIPO AGUATEMBA.
- 5 - NAS LAJES DE COBERTURA, QUANDO EXPOSTAS, UTILIZAR MANTA ASFÁLTICA PARA COM POSTERIOR PROTEÇÃO MECÂNICA PARA IMPERMEABILIZAÇÃO.
- 6 - PARA DRENAGEM COM TUBO PERIFERADO, PREVER LETEO EM BRITA 12 E ENVELOPE EM MANTA GEOTÊXTIL.

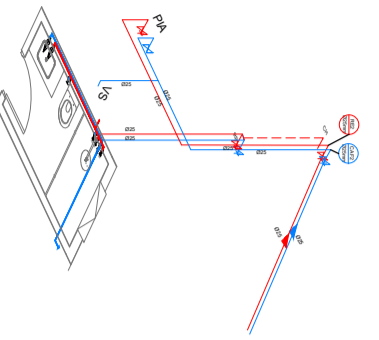


02 PLANTA BAIXA SEG. PAVIMENTO
ESCALA: 1:50

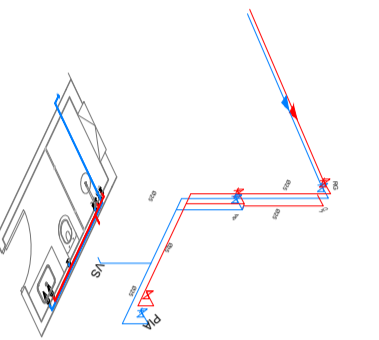


03 PLANTA BAIXA COBERTURA
ESCALA: 1:50

01 DATALHE ISOMÉTRICO BANHO 1
ESCALA S.E.



02 DATALHE ISOMÉTRICO BANHO 2
ESCALA S.E.



03 DATALHE ISOMÉTRICO BANHO 2
ESCALA S.E.

